

# BARRE D'APPUI EN ALUMINIUM CLASSIQUE À MONTAGE MURAL

# NOTICE DE MONTAGE



30 cm



60 cm



40 cm

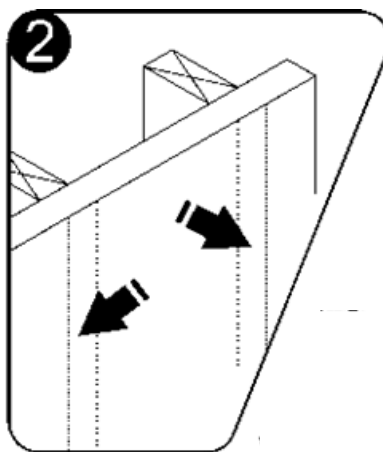
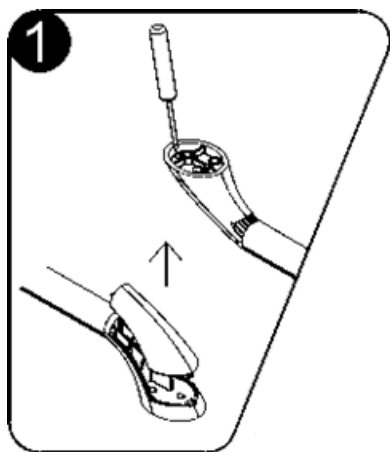
# BARRE D'APPUI EN ALUMINIUM CLASSIQUE À MONTAGE MURAL

Tous droits réservés, y compris traduction. Aucune partie de ce manuel ne peut être reproduite, sous quelque forme que ce soit (imprimée, photocopie, microfilm ou tout autre procédé) sans l'autorisation écrite du publicateur, ni traitée, dupliquée ou distribuée à l'aide de systèmes électroniques.

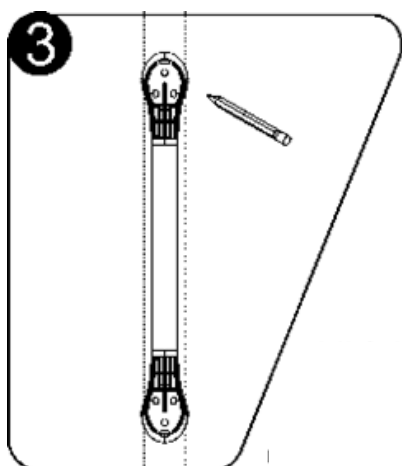
## INTRODUCTION

Vous venez d'acquérir une barre de douche de la marque Vitadomia et nous vous remercions de votre confiance. Nous sommes sûrs qu'elle vous apportera quotidiennement un maximum de confort. Vitadomia propose une large gamme de produits d'aide à domicile. N'hésitez pas à vous rapprocher de votre revendeur pour de plus amples renseignements.

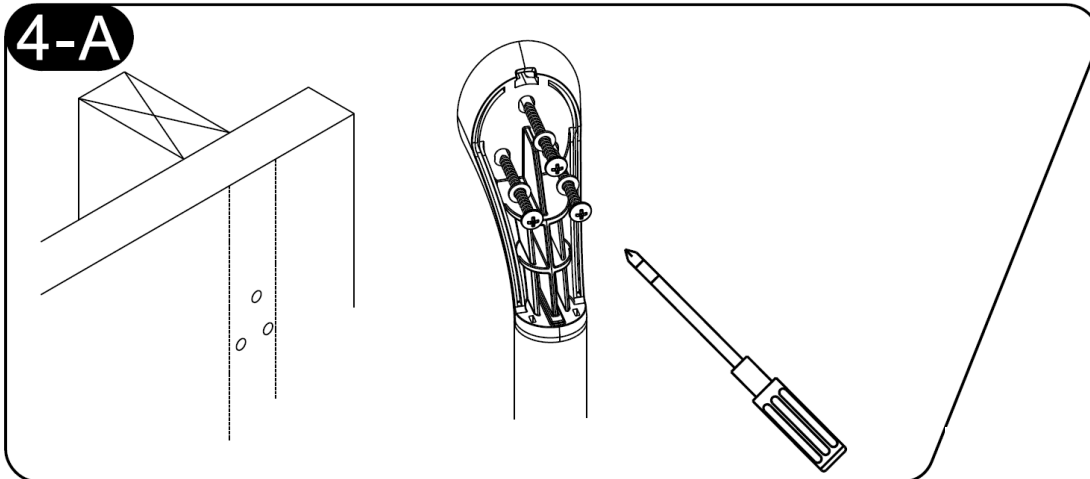
Charge maximale 227 kg.



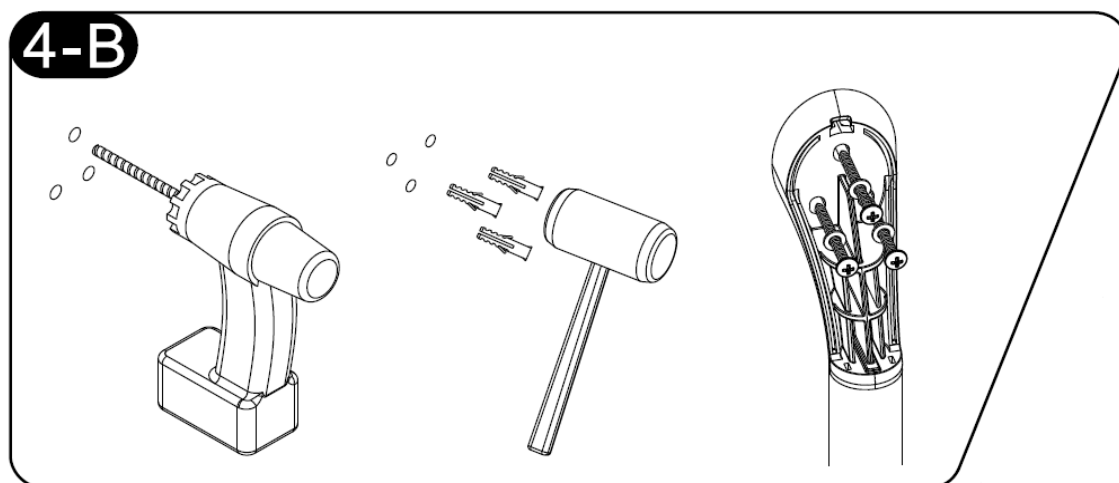
1. Utilisez un tournevis à tête plate pour retirer les couvercles.
2. La barre d'appui doit être fixée sur le mur au niveau des montants situés de l'autre côté



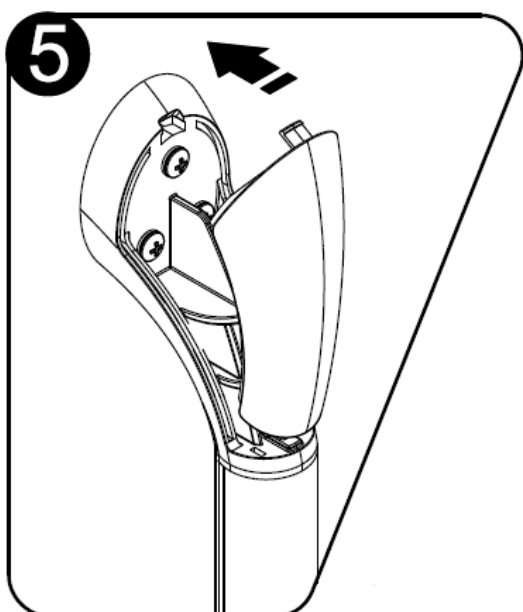
3. Placez les prises à l'endroit où vous souhaitez les fixer et marquez six points pour l'emplacement des vis.



4. Pour les montants, insérez six vis et six rondelles. Insérez les vis et les rondelles dans le mur, au niveau du montant.

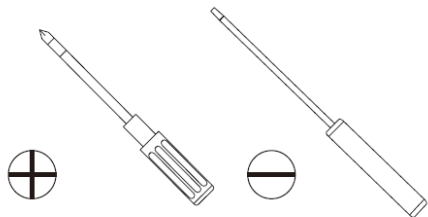


5. Percez six trous de guidage de 7,9 mm de diamètre. Insérez l'ancrage, la rondelle et la vis dans les trous et dans le mur.



6. Remplacez les couvercles.

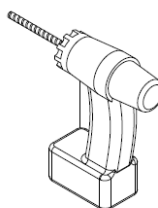
## OUTILS REQUIS POUR L'INSTALLATION



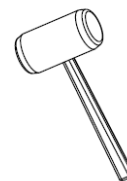
Tournevis (Phillips et à tête plate)



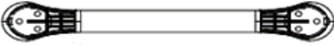


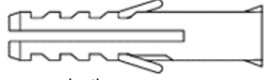
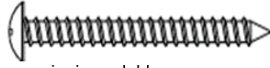
Crayon



Perceuse  
(mèche de 7,9 mm)



Maillet en bois  
Maillet en caoutchouc

Pièces	Quantité	Pièces	Quantité
 Barre d'appui en aluminium	1	 Rondelle	6
 Couvercle	2	 Ancre en plastique	6
 Vis en acier inoxydable	3	1. Vis en acier inoxydable + rondelles : pour les montants 2. Vis en acier inoxydable + ancrés en plastique + rondelles : pour les murs en béton	

### ATTENTION :

- Lisez les instructions avant l'installation.
- Serrez six vis dans les deux embases ; charge maximale : 227 kg.
- Avant chaque usage, vérifiez que la barre d'appui est correctement fixée. Réinstallez-la si nécessaire.
- Avant l'installation, vérifiez si toutes les pièces sont présentes dans la quantité indiquée.
- Conseil d'installation : pour une installation sécurisée, seul un technicien qualifié utilisant le matériel approprié peut installer cette barre d'appui.
- Ne vous appuyez pas de tout votre poids sur la barre d'appui ; elle doit uniquement aider à garder l'équilibre.
- Les personnes handicapées ne pouvant pas marcher ne doivent pas essayer d'utiliser ce produit sans l'aide d'une autre personne.
- Vitadomia décline toute responsabilité en cas de blessure ou de dommage provoqué par une mauvaise installation ou une mauvaise utilisation de ce produit.

### INSTRUCTIONS POUR L'ENTRETIEN :

Pour nettoyer la barre d'appui, essuyez-la en utilisant du savon doux et de l'eau. Ensuite, séchez-la.

#### Fabricant :

SHIH KUO ENTERPRISE CO., LTD.  
No. 71, Lane 54, Sec. 2, An-Ho Rd., Tainan 709, TAIWAN  
Website : <http://www.shihkuo.com> E-mail: [shih.kuo@msa.hinet.net](mailto:shih.kuo@msa.hinet.net), Tel : 06-3557392 FAX: 06-3565601

#### Importateur :

Oxypharm  
39 rue des Augustins  
76178 Rouen Cedex  
France

#### Distributeur :

Oxypharm  
39 rue des Augustins  
76178 Rouen Cedex  
France

# KLASSIEKE WANDGEMONTEERDE ONDERSTEUNENDE ALUMINIUM HANDGREEP

## GEBRUIKSAANWIJZING



30 cm



60 cm



40 cm

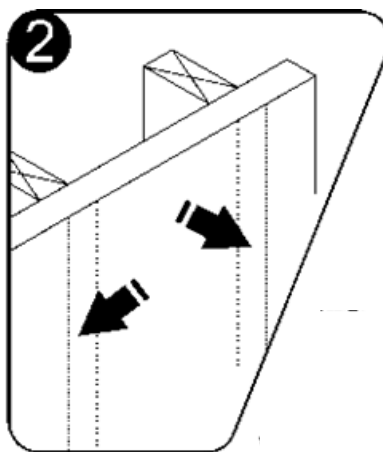
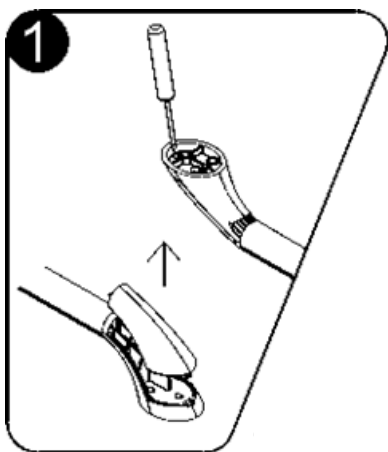
# KLASSIEKE ALUMINIUM WANDBEUGEL

Alle rechten voorbehouden, inclusief vertaling. Niets uit deze handleiding mag worden gereproduceerd in enige vorm (afdruk, fotokopie, microfilm of enig ander proces) zonder schriftelijke toestemming van de uitgever, noch mag het worden verwerkt, gedupliceerd of gedistribueerd met behulp van elektronische systemen.

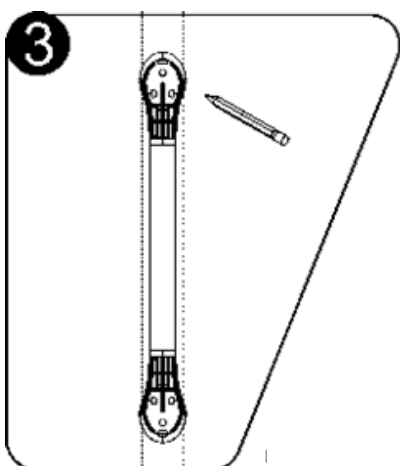
## INLEIDING

Bedankt voor je vertrouwen in een Vitadomia douchestang. We zijn er zeker van dat deze u elke dag maximaal comfort zal bieden. Vitadomia biedt een ruim assortiment thuisverzorgingsproducten. Aarzel niet om contact op te nemen met uw verkoper voor meer informatie.

Maximale belasting 227 kg.

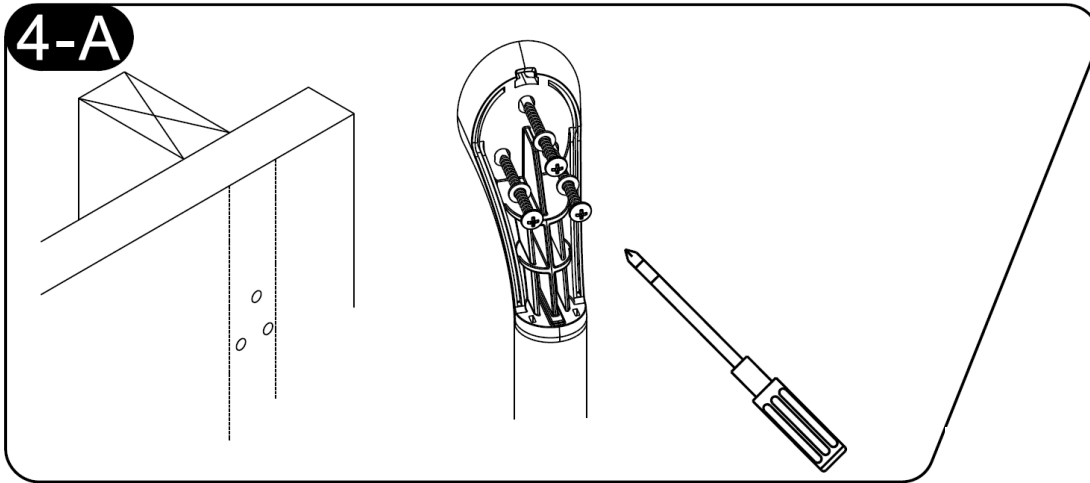


1. Een platte schroevendraaier gebruiken om de beschermkappen te verwijderen
2. De handgreep moet op de muur worden gemonteerd waar de noppen zich achter bevinden



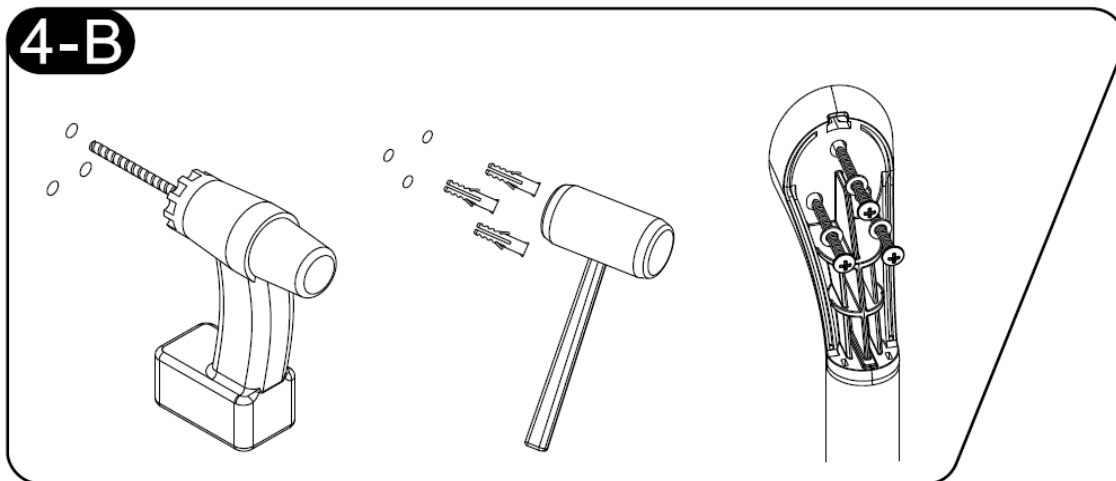
3. Plaats de handgreep op de plaats waar u wilt monteren en markeer zes gaten voor de schroeven.

**4-A**



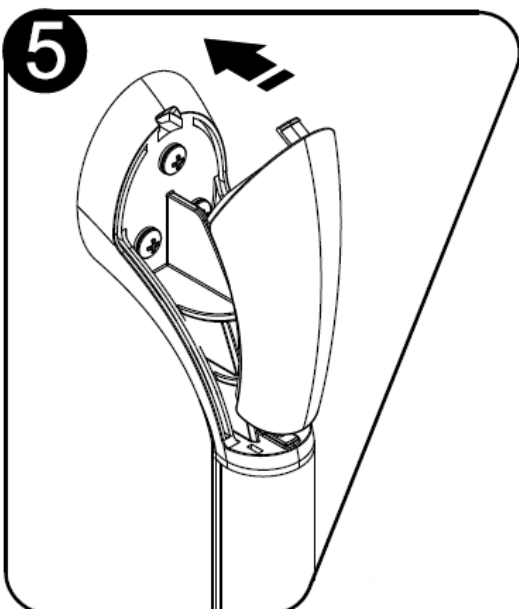
4. Plaats de schroeven en sluitringen in de muur de muur.

**4-B**



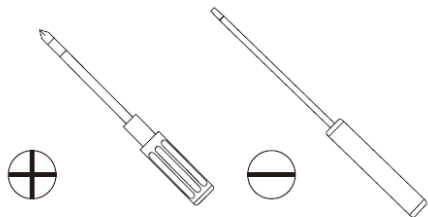
5. Boor zes proefgaten met een diameter van 0,79 cm. Plaats de plug, de sluitring en de schroef door de gaten en in de muur.

**5**



6. Plaats de beschermkap.

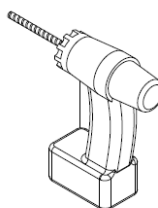
## VEREIST GEREEDSCHAP VOOR DE INSTALLATIE



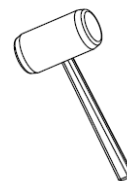
Schroevendraaier (kruiskop en platkop)



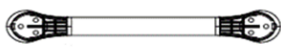




Potlood



Boor (boorkop met een diameter van 0,79 cm)



Houten Hamer  
Rubberen hamer

Onderdelen	Hoeveelheid	Onderdelen	Hoeveelheid
 Alum Handgreep	1	 Sluistring	6
 Beschermkap	2	 Plastic plug	6
 RVS Schroef	6	1. RVS schroef + / Sluistring: Voor Nop 2. RVS schroef + Plastic plug+ Voor Betonnen Muur	

## WAARSCHUWING :

- Lees de instructies alvorens de installatie te beginnen.
- Draai 6 schroeven op beide flenzen vast, maximale belasting: 500 lbs / 227 kg.
- Controleer voor elk gebruik of de handgreep stevig is gemonteerd. Installeer indien nodig opnieuw.
- Controleer vóór de installatie of de hoeveelheden van de onderdelen kloppen.
- Installatietip: Alleen een gekwalificeerde technicus mag deze handgreep installeren met geschikt bevestigingsmateriaal voor een veilige installatie.
- Gebruik de handgreep niet om uw lichaamsgewicht te ondersteunen; hij dient alleen als hulp bij het evenwicht.
- Mindervaliden of mensen met een handicap die niet kunnen lopen, mogen dit product niet zonder hulp gebruiken.
- Vitadomia is niet aansprakelijk voor eventuele schade of letsel veroorzaakt door onjuiste installatie of gebruik van dit product.

## REINIGINGSINSTRUCTIES :

Reinigen met milde zeep en water. Na het reinigen afdrogen.

### Fabrikant :

SHIH KUO ENTERPRISE CO., LTD.  
No. 71, Lane 54, Sec. 2, An-Ho Rd., Tainan 709, TAIWAN  
Website : <http://www.shihkuo.com> E-mail: [shih.kuo@msa.hinet.net](mailto:shih.kuo@msa.hinet.net), Tel : 06-3557392 FAX: 06-3565601

### Importateur :

Oxypharm  
39 rue des Augustins  
76178 Rouen Cedex  
France

### Verdeler :

Oxypharm  
39 rue des Augustins  
76178 Rouen Cedex  
France



# KLASSISCHER HALTEGRIFF AUS ALU- MINIUM FÜR DIE WAND

## GEBRAUCHSANWEISUNG



30 cm



60 cm



40 cm

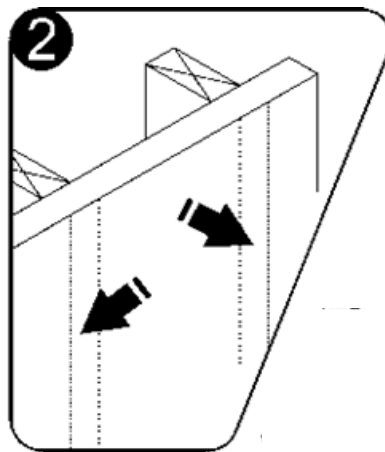
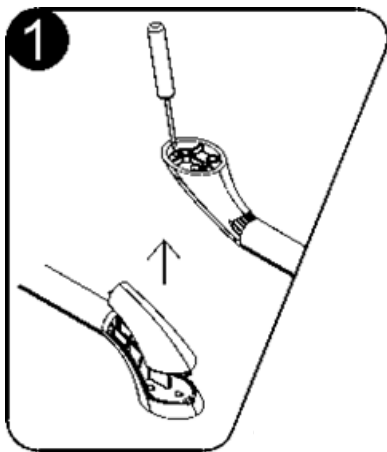
# KLASSISCHER HALTEGRIFF AUS ALUMINIUM FÜR DIE WAND

Alle Rechte, auch die der Übersetzung, vorbehalten. Kein Teil dieses Handbuchs darf in irgendeiner Form (Druck, Fotokopie, Mikrofilm oder einem anderen Verfahren) ohne schriftliche Genehmigung des Herausgebers reproduziert oder unter Verwendung elektronischer Systeme verarbeitet, vervielfältigt oder verbreitet werden.

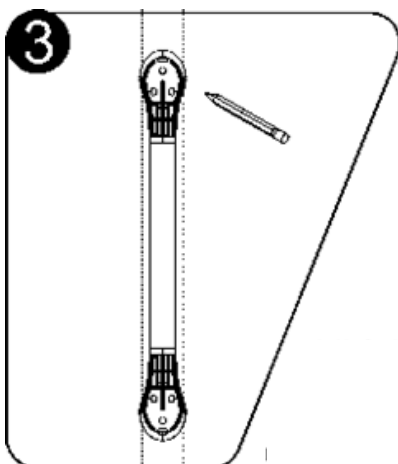
## EINLEITUNG

Sie haben gerade eine Duschstange der Marke Vitadomia erworben und wir danken Ihnen für Ihr Vertrauen. Wir sind sicher, dass sie Ihnen täglich ein Höchstmaß an Komfort bieten wird. Vitadomia bietet eine breite Palette an Produkten für die häusliche Pflege an. Für weitere Informationen wenden Sie sich bitte an Ihren Händler.

Maximale Belastung 227 kg.

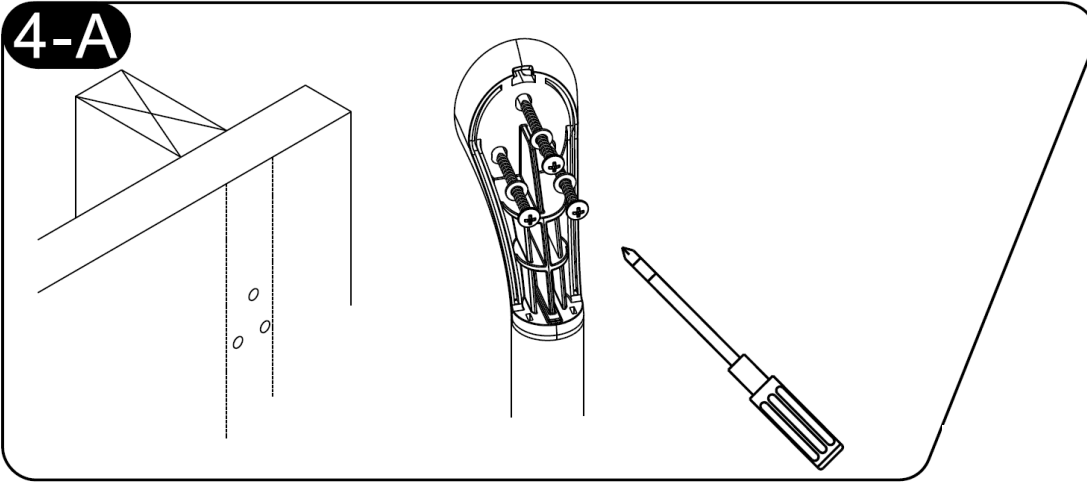


1. Abdeckungen mit einem Schlitzschraubenzieher entfernen
2. Der Haltegriff muss an der Stelle an der Wand montiert werden, wo sich Wandständer dahinter befinden



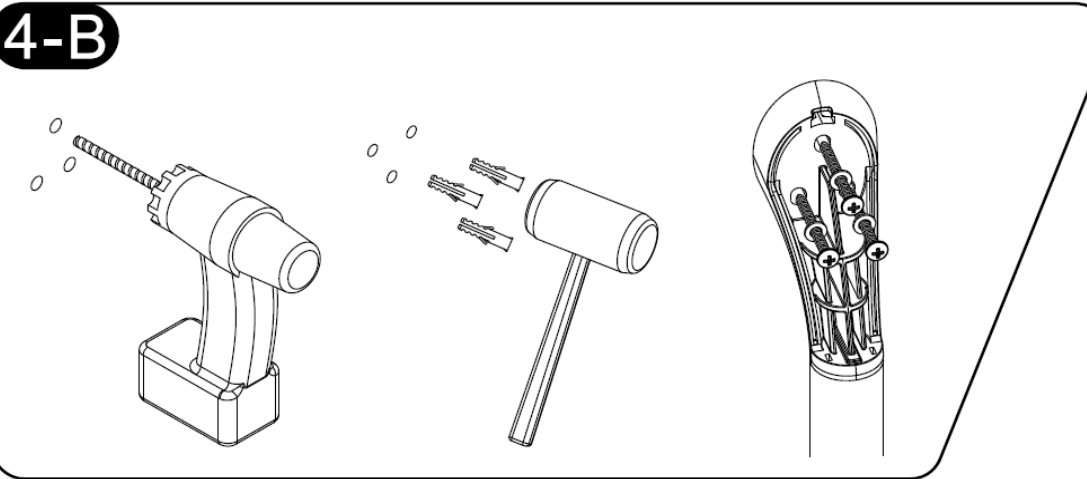
3. Den Griff an der gewünschten Stelle positionieren und 6 Löcher für die Schrauben markieren.

**4-A**



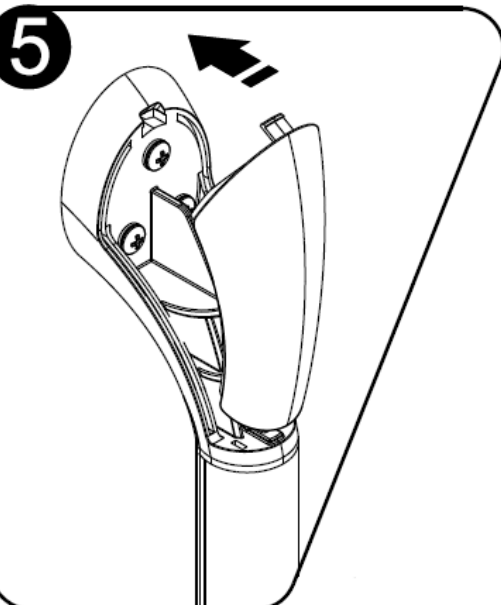
4. Die Schrauben und die Unterlegscheiben fest durch die Wand in den Wandständer einschrauben.

**4-B**



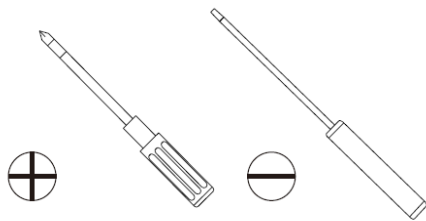
5. Sechs Vorbohrungen mit 5/16 Zoll Durchmesser bohren Den Dübel, die Unterlegscheibe und die Schraube durch die Löcher in die Wand einsetzen.

**5**



6. Die Abdeckung einsetzen.

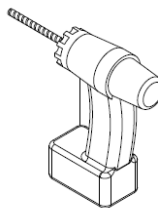
## FÜR DIE MONTAGE ERFORDERLICHES WERKZEUG



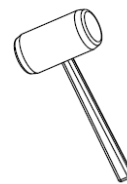
Kreuzschlitz  
Schlitzschraubenziehe



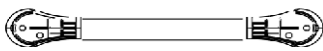



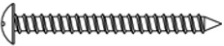
Bleistift



Bohrer (5/16")



Gummihammer  
Holzhammer

Teile	Menge	Teile	Menge
 <u>Haltegriff aus Aluminium</u>	1	 <u>Unterlegscheibe</u>	6
 <u>Abdeckung</u>	2	 <u>Kunststoffdübel</u>	6
 <u>Edelstahlschraube</u>	6	1. Edelstahlschraube + Unterlegscheibe: für den Ständer 2. Edelstahlschraube + Kunststoffdübel + Unterlegscheibe: für Betonwand	

### ACHTUNG :

- Lesen Sie bitte die Anleitung vor der Installation.
- Ziehen Sie die 6 Schrauben an beiden Flanschen fest, maximale Belastung: 227 kg / 500 Pfund.
- Überprüfen Sie vor jedem Gebrauch, ob der Haltegriff sicher montiert ist. Falls erforderlich, diesen erneut montieren.
- Bitte überprüfen Sie vor der Montage, ob die angegebenen Mengen der Teile geliefert wurden.
- Montageempfehlung: Dieser Haltegriff mit den entsprechenden Beschlägen sollte nur von einem qualifizierten Techniker installiert werden, um eine sichere Montage zu gewährleisten.
- Benutzen Sie den Haltegriff nicht, um Ihr Körpergewicht abzustützen; er dient nur als Gleichgewichtshilfe.
- Behinderte oder Menschen mit Behinderungen, die nicht gehen können, dürfen nicht versuchen, dieses Produkt ohne Hilfe zu benutzen.
- Vitadomia übernimmt keine Haftung für Schäden oder Verletzungen, die durch unsachgemäße Installation oder Verwendung dieses Produkts entstehen.

### REINIGUNGSHINWEISE :

Mit milder Seife und Wasser reinigen. Nach der Reinigung trocknen.

#### Hersteller :

SHIH KUO ENTERPRISE CO., LTD.  
No. 71, Lane 54, Sec. 2, An-Ho Rd., Tainan 709, TAIWAN  
Website : <http://www.shihkuo.com> E-mail: [shih.kuo@msa.hinet.net](mailto:shih.kuo@msa.hinet.net), Tel : 06-3557392 FAX: 06-3565601

#### Importateur :

Oxypharm  
39 rue des Augustins  
76178 Rouen Cedex  
France

#### Verdeler :

Oxypharm  
39 rue des Augustins  
76178 Rouen Cedex  
France